



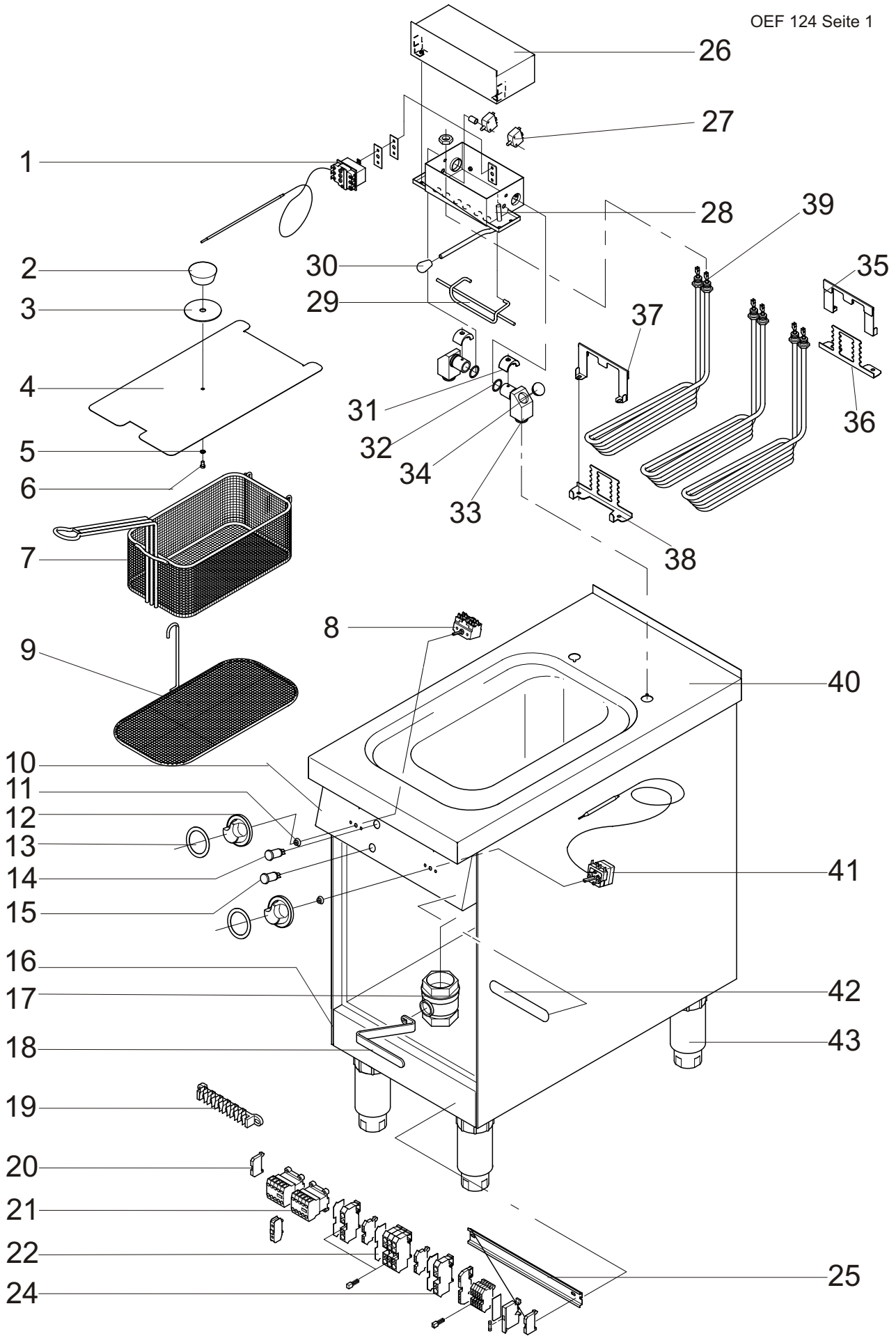
Küppersbusch
FOOD SERVICE EQUIPMENT

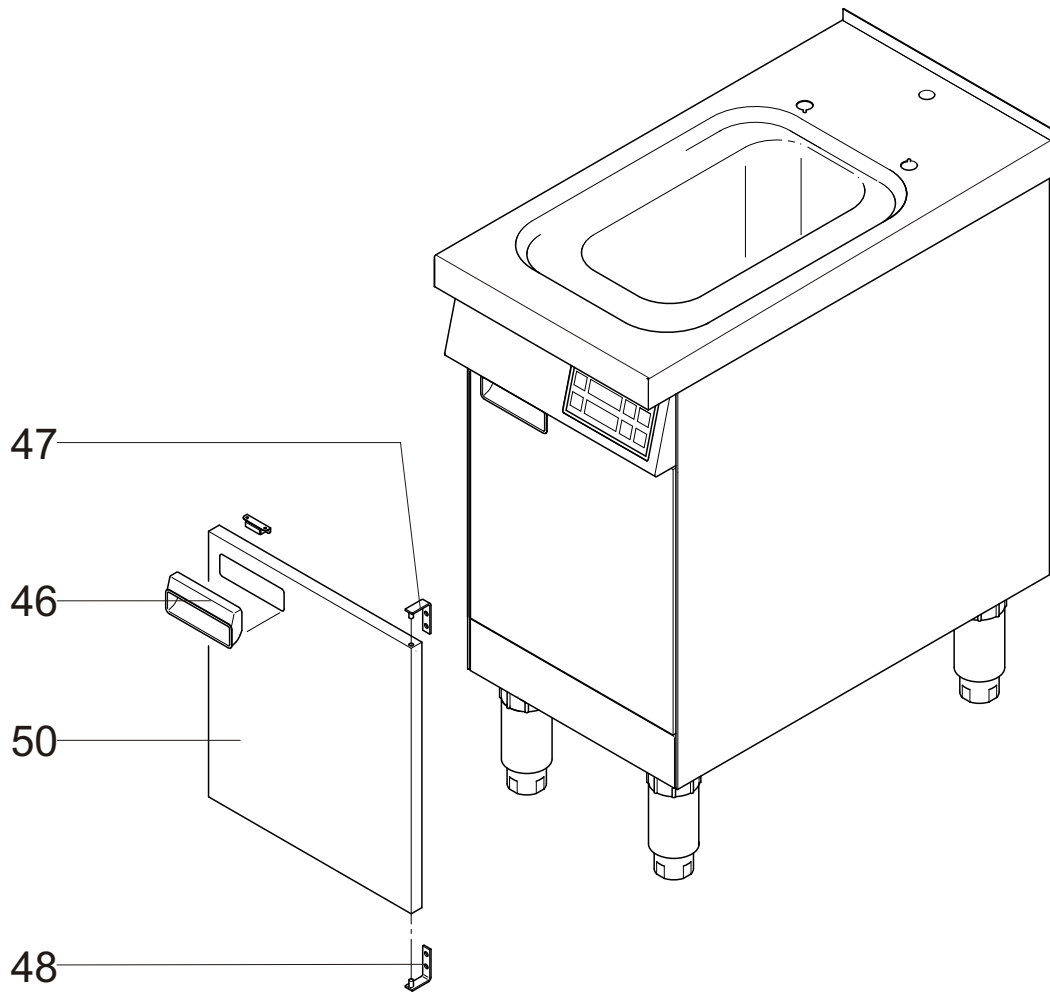


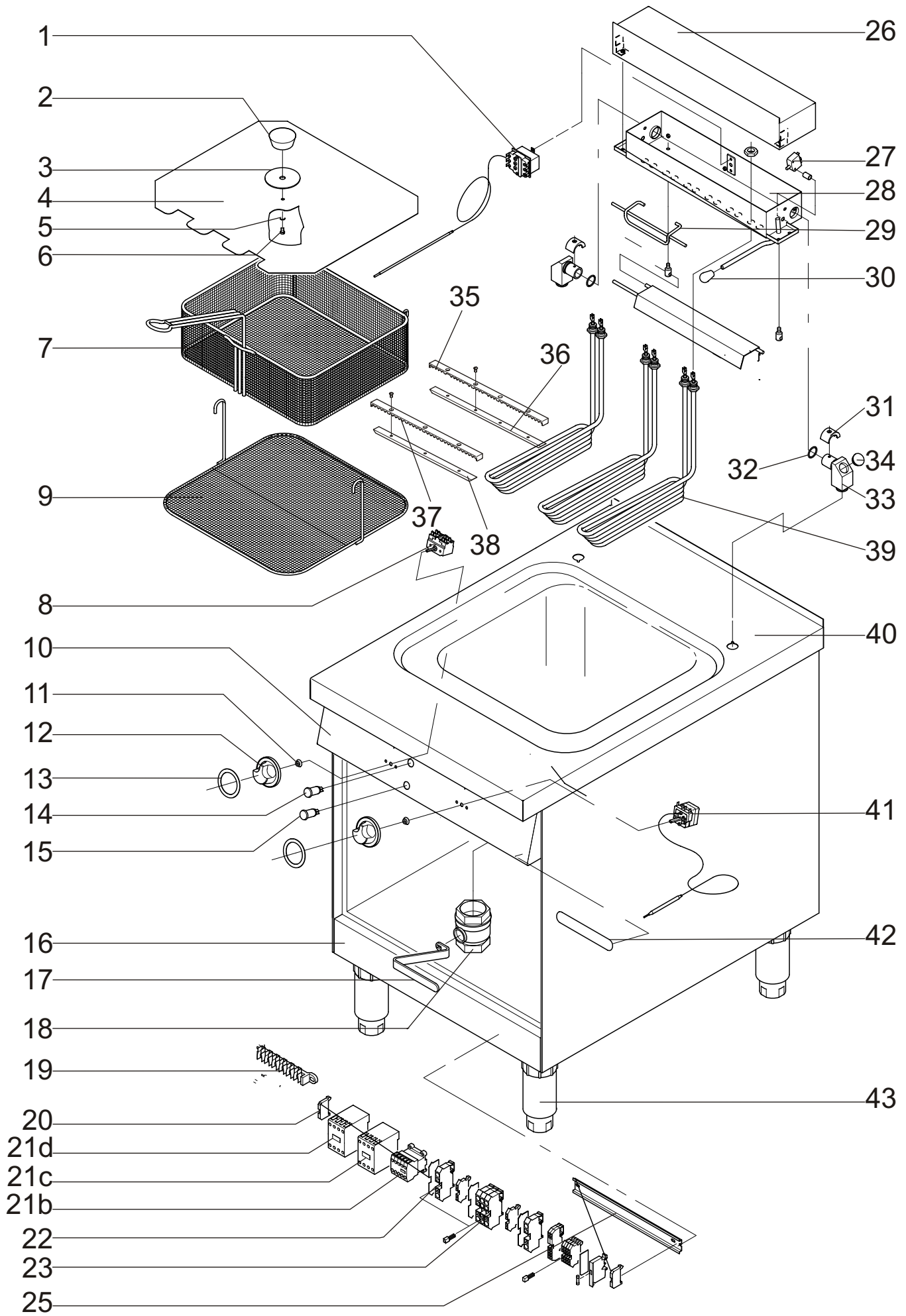
Ersatzteilliste

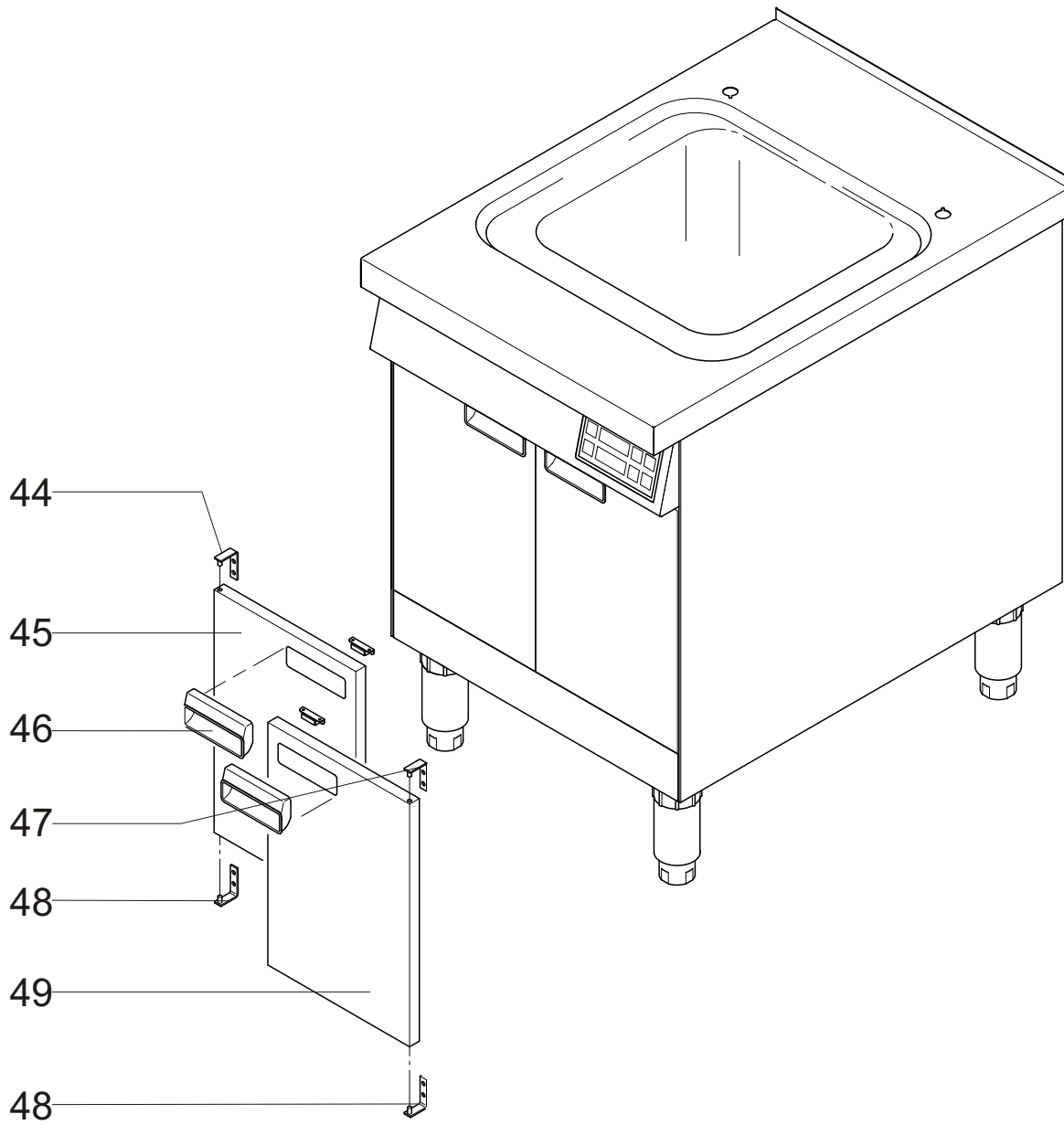
OEF 124 OEF 144 OEF 224

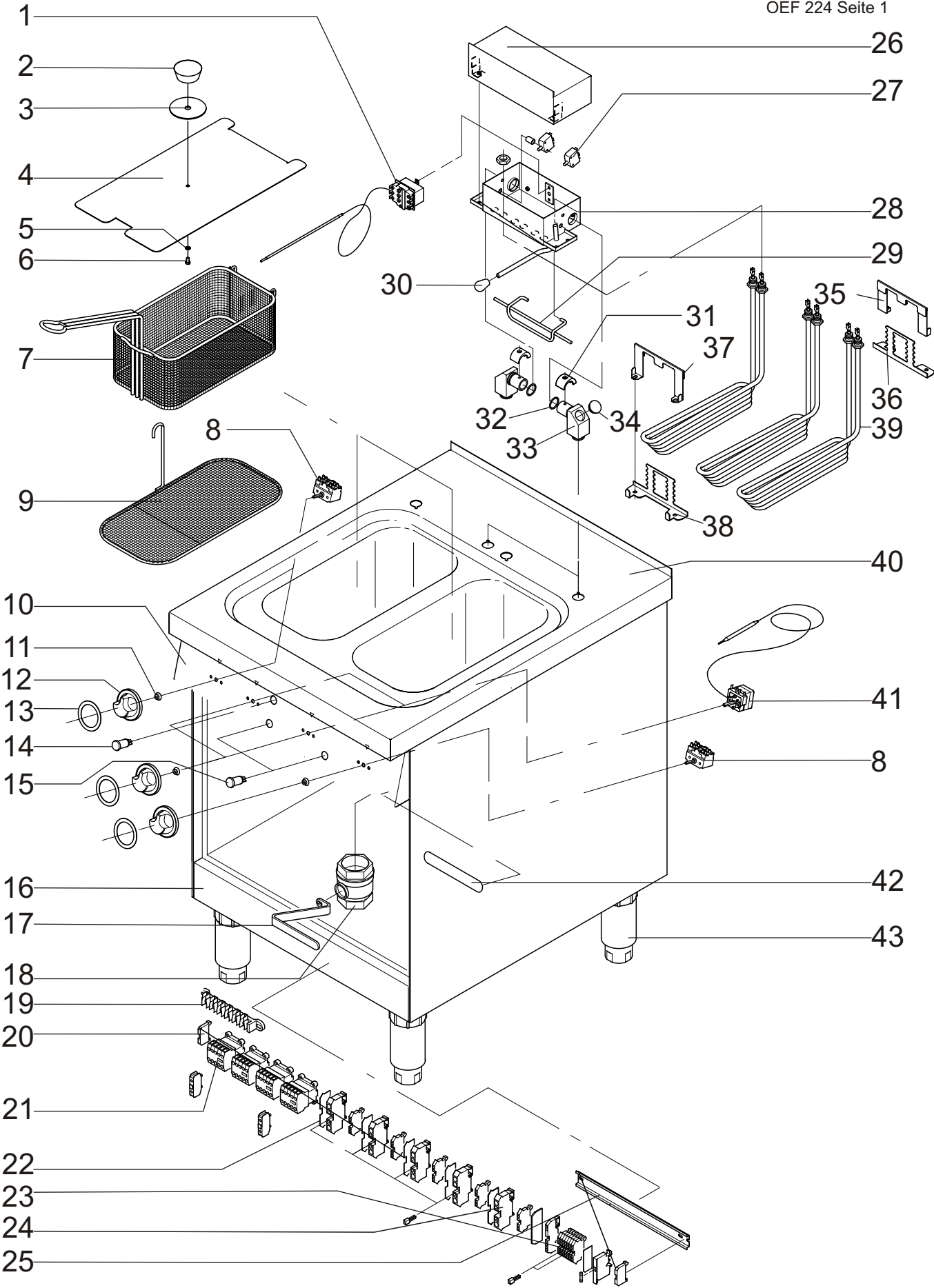
Combi-Line

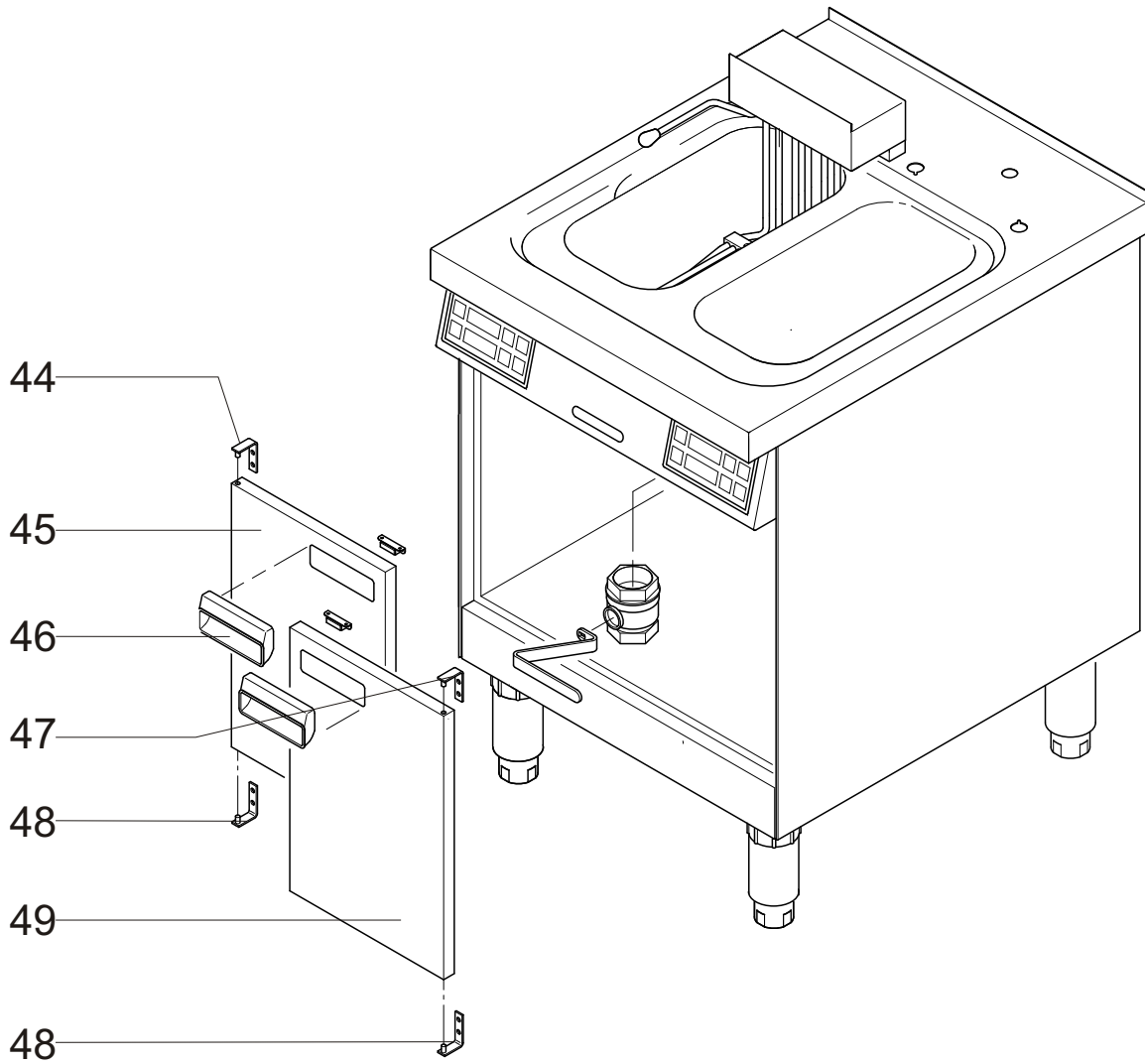












Pos.	Benennung	Bemerkungen	Teile-Nr.	Stück bei ...		
				OEF 124	OEF 144	OEF 224
1	Sicherheitstemperaturbegrenzer		152102	1	1	2
2	Deckelknopf		189004	1	1	2
3	Fingerschutzscheibe		189003	1	1	2
4a	Friteusendeckel OEF 124 / 224		738529000	1		2
4b	Friteusendeckel OEF 144		738527000		1	
5	Sicherungsscheibe		157195	1	1	2
6	Linsenschraube M5 x 12		153485	1	1	2
7a	Friteusenkorb 120 x 170 x 305		141427	1		2
7b	Friteusenkorb 120 x 370 x 305		141428		1	
8	Umschalter		182728	1	1	2
9a	Siebboden		141932	1		2
9b	Siebboden		141978		1	
10a	Schalterblende OEF 124		971161000	1		
10b	Schalterblende OEF 144		971902000		1	
10c	Schalterblende OEF 224		971192000			1
11	Achsdichtung		060306	2	2	4

Pos.	Benennung	Bemerkungen	Teile-Nr.	Stück bei ...		
				OEF 124	OEF 144	OEF 224
12a	Knebel mit Blattfedern		189009	2	2	4
12b	Stegknebel	ab Mitte 2012	100136	2	2	4
13a	Skalenring Umschalter		141079	1	1	2
13b	Skalenring Umschalter	für Stegknebel	140157	1	1	2
13c	Skalenring Thermostat		100312	1	1	2
13d	Skalenring Thermostat	für Stegknebel	140158	1	1	2
14	Signallampe grün	250 V	184120	1	1	1
15	Signallampe gelb	250V	184118	1	1	2
16a	Blende unten OEF 124		971076000	1		
16b	Blende unten OEF 144 / 224		971079000		1	1
17a	Achsverlängerung – Auslaufhahn OEF 124 / 224		971594000	1		2
17b	Griffverlängerung OEF 144		151200		1	
18a	Kugelablasshahn OEF 124 / 224		151714	1		2
18b	Kugelhahn OEF 144		151007		1	
19	Netzanschlussklemme		187312	1	1	1
20	Endhalter		185587	2	2	2

Pos.	Benennung	Bemerkungen	Teile-Nr.	Stück bei ...		
				OEF 124	OEF 144	OEF 224
21a	Schütz LS05-4 230 V		163500			2
21b	Schütz 230 V 50Hz		185830		1	2
21c	Schütz 230 V 32A		185775		1	
21d	Schütz 230 V 50Hz		185777		1	
21e	Schütz 230 V / 40-450HZ		163519	2		
22	Trennplatte		185592	1	1	1
23	Durchgangsklemme		185575		1	
24a	Hilfsschalter		163521	2		
24b	Hilfsschalter		163501			2
25a	Trageschiene		800847000	1		
25b	Trageschiene		837782000		1	
25c	Trageschiene		837049000			1
26a	Gehäuseoberteil OEF 124 / 224		971201010	1		2
26b	Gehäuseoberteil OEF 144		909267000		1	
27	Drucktaster		177168		1	4
28a	Gehäuseunterteil OEF 124 / 224		971202010	1		2

Pos.	Benennung	Bemerkungen	Teile-Nr.	Stück bei ...		
				OEF 124	OEF 144	OEF 224
28b	Gehäuseunterteil OEF 144		738483010		1	
29a	BG-Stützblech OEF 124 / 224		960295002	1		2
29b	BG-Stützblech OEF 144		961123002		1	
30	Griffknopf		132577	1	1	2
31	Exzenter		062405	1	1	2
32	O-Ring		070660	2	2	4
33	Lagerbock		133720	2	2	4
34	Verschlussdeckel		783043004	2	2	4
35a	Klammer hinten		971669000	1		2
35b	Heizkörperklammer oben hinten OEF 144		735519000		1	
36a	Heizkörperblech hinten		971605000	1		2
36b	Heizkörperklammer unten hinten OEF 144		735542000		1	
37a	Klammer vorne		971621000	1		2
37b	Heizkörperklammer oben vorne OEF 144		735518000		1	
38a	Heizkörperblech vorne		971567000	1		2
38b	Heizkörperklammer oben vorne OEF 144		735543000		1	

Pos.	Benennung	Bemerkungen	Teile-Nr.	Stück bei ...		
				OEF 124	OEF 144	OEF 224
39a	Rohrheizkörper OEF 124 / 224		160140	3		6
39b	Rohrheizkörper OEF 144		182652		6	
40a	BG-Oberplatte mit Becken OEF 124		960100002	1		
40b	BG-Oberplatte mit Becken OEF 144		961095002		1	
40c	BG-Oberplatte mit Becken OEF 224		960109002			1
41	Thermostat		152107	1	1	2
42	Küpperbusch Logo		101206	1	1	1
43	Gerätefuß		062300	4	4	4
44	BG-Scharnierlager links	Var.024	962586002		1	1
45	BG-Flügel / Griffschale links	Var.024	960065002		1	1
46	Griff schwarz links – rechts	Var.024	132063	2	2	2
47	BG-Scharnierlager rechts	Var.024	962587002	1	1	1
48	BG-Scharnierwinkel unten	Var.024	960080002	1	2	2
49	BG-Flügeltür / Griffschale rechts	Var.024	960059002		1	1
50	BG-Flügeltür / Griffschale rechts	Var.024	960057002	1		



Küppersbusch setzt Zeichen. Seit 1875

Küppersbusch Großküchentechnik GmbH & Co. KG
Küppersbuschstr:16 – D-45883 Gelsenkirchen
Telefon +49 209 / 401-637 – Fax +49 209 / 401-766
service@kueppersbusch.de – www.kueppersbusch.de



Küppersbusch
FOOD SERVICE EQUIPMENT